



SQL35.00  
SQL85.00



SQL36E60...  
SQL36E100...



## VKF46...蝶阀的 电动三位执行器

## SQL35/85... SQL36E60... SQL36E100...

- **SQL35..., SQL36E...** AC 230 V 工作电压, 三位控制信号
- **SQL85...** AC 24 V 工作电压, 三位控制信号
- 额定旋转角度 90°
- 附加功能的辅助开关和电位计
- 手动调整器和位置指示器
- **SEZ31** 辅助模块的可变定位时间(30...180 秒)  
(只适用于 **SQL36E...**)

### 用途

VKF46...蝶阀在供热、通风及空调系统中用作控制阀和截流阀。

## 型号

型号	工作电压	控制类型	50 赫 90 °的 定位时间	附件	执行器功能扩展	
SQL35.00	AC 230 V	三位	125 秒	1 x ASC9.5 1 x ASC9.4 1 x ASZ7.4	1 个辅助开关 1 对辅助开关 1 个辅助开关, 带 1000 欧电位计	
SQL85.00	AC 24 V					
SQL36E60	AC 230 V		6 秒 *	SEZ31 变速控制器	内置辅助开关 内置电位计	
SQL36E60.1						
SQL36E100			12 秒 *			内置辅助开关 内置电位计
SQL36E100.1						

\* 无 SEZ31

### 扩展执行器功能

SQL35/85... 执行器功能可用下列扩展功能：一个辅助开关(型号 ASC9.5), 两个辅助开关(ASC9.4)或由一个辅助开关与一个 1000 欧电位计(ASZ7.4)构成的组件。

SQL36E60 和 SQLE100 执行器有两个内置(无电压)辅助开关, SQL36E60.1 和 SQL36E100.1 有一个 1000 欧电位计。

使用 SEZ31 模块后, SQL36E... 执行器的定位时间可在 30 与 180 秒之间变化。

### 订货

执行器、蝶阀、安装工具包及任何附件必须分开订货。

订货时, 请详细说明数量、产品号、产品名称及型号。

例如:

**1 个执行器, 型号 SQL35.00, 1 个安装工具包, 型号 ASK35.1 和  
1 个带电位计的辅助开关, 型号 ASZ7.4**

### 运输

执行器、蝶阀、安装工具包和附件分开包装, 发货时未完全装配。

### 兼容性

蝶阀	电动执行器			安装工具包
	SQL35.00 SQL85.00	SQL36E60 SQL36E60.1	SQL36E100 SQL36E100.1	
VKF46.40 *	X			ASK35.1
VKF46.50 *	X			
VKF46.65 *	X			ASK35.2
VKF46.80 *	X			
VKF46.100 *	X			直接安装
VKF46.125 *	X			
VKF46.150		X		
VKF46.200		X		
VKF46.250			X	
VKF46.300			X	
VKF46.350			X	
VKF46.400			X	

\* 已安装的 VKF45... 蝶阀需要带 SQL35.00 或 SQL85.00 执行器的 ASK35... 安装工具包。

执行器由控制器的三位信号驱动，产生旋转运动，通过驱动器传送到阀门。

SQL35/85...

这些电动执行器不需要维护。它们有可逆同步发动机和带自润滑烧结轴承的减速齿轮。壳座和支架是压铸铝的，盖子是塑料的。

用壳座上的旋转开关可选择 **AUTO**(自动)和 **MAN**(手动)模式。当开关设到 **MAN** 时，蝶阀就能用手柄操作。通过机械式的端停来限制手动操作的旋转角度。



SQL36E...

这些电动执行器不需要维护。它们有可逆异步电动机，通过正齿轮和自锁蜗轮驱动主轴，以适应蝶阀的正交轴。

外壳构件是压铸铝的。

执行器有 90° 旋转角，适用于西门子蝶阀。自动操作中，用两个内置终端开关来限制旋转。

执行器可反向旋转(参见“调试”)。

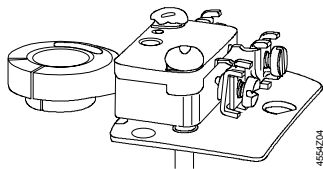


用于 SQL36E...的  
SEZ31

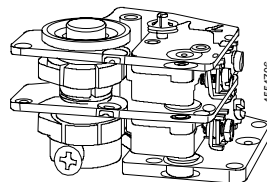
三位信号出现时，变速控制器就对执行器进行脉冲。各次脉冲时，输出轴约旋转 2°。间歇率的脉冲可连续调整，因此，在旋转角 90° 时，其运行时间可达到 30 至 180 秒。

## 附件

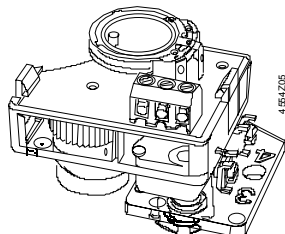
**ASC9.5**  
辅助开关



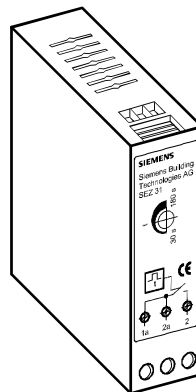
**ASC9.4**  
辅助开关对



**ASC7.4**  
带辅助开关和 1000 欧电位计的组件

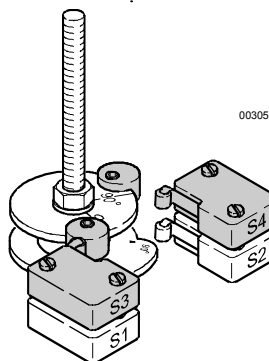


**SEZ31**  
变速控制器

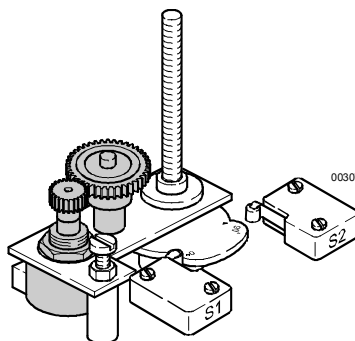


## 功能的扩展

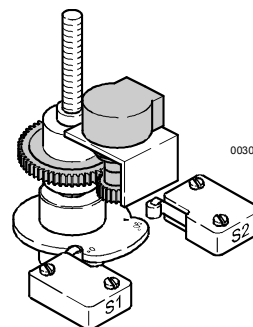
**辅助开关对**  
(SQL36E60 / SQL36E100)



**1000 欧电位计 (SQL36E60.1)**



**1000 欧电位计**  
(SQL36E100.1)



## 工程注意事项

- 蝶阀: 参见技术资料表 N4136。
- 容许环境温度见“技术数据”。

## 电气安装

执行器的电气连接必须符合当地规定和连接图。

**任何时候都要遵守确保人身和财产安全的规定和要求。**



如果由执行器控制附加功能，就必须使用 ASC9... 辅助开关或 AS7.4 辅助开关加电位计。在设备文件中必须注明相关的开关点和 0 欧位置。

SEZ31 变速控制器安装在控制板上。

## 安装注意事项

SQL35/85...

这些执行器必须使用 ASK35.1 或 ASK35.2 安装工具包。安装工具包含有相关的安装说明书 No. 74 319 0215 0。

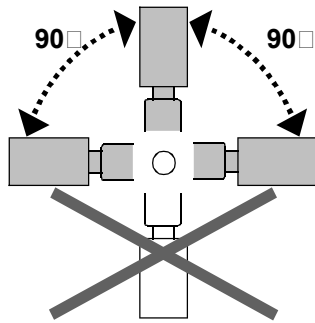
SQL36E...

这些执行器直接安装在 VKF46... 蝶阀上。执行器包装中含有相关的安装说明书 No. 4 319 0194 0。

阀门、执行器和安装工具包是分开包装的。在现场很容易安装阀门和执行器，不需要专用工具。

注意，安装阀时要适当地向上。阀门的连接参见安装说明书。

方向



## 调试注意事项

调试时，整个阀门由执行器、安装工具包和蝶阀组成，要始终检查线路并测试功能。这也适用于任何装配的附加构件(如辅助开关或电位计)。

如果也使用 SEZ31 组件，就必须设定要求的定位时间(在 30...180 秒的范围内)。

VKF46... 蝶阀只能用 SQL35/85... 或 SQL36E 执行器，或者用装配的手动调整器进行调试。按要求驱动电动执行器，或者操作手轮，就可调整流速。

操作模式

SQL35/85...



AUTO = 自动操作



MAN = 手动操作

SQL36E...

如果是 SQL36E...，要始终操作手轮，不能有机械间断。

旋转方向  
SQL35/85...

执行器在工厂设置为顺时针方向旋转(如盖上所见)。

位置指示

装配时必须使用提供的粘附标签。

蝶阀在"打开"位置

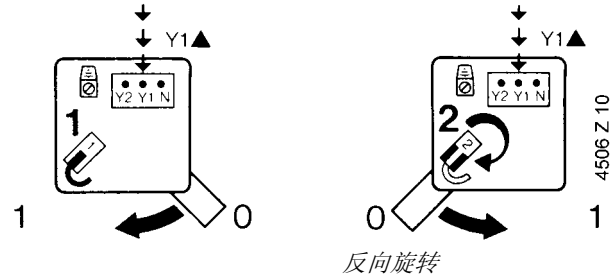


蝶阀在"关闭"位置

反向旋转

对盖子下的连接器重新定位，就能反向旋转。  
开和关的控制信号不受影响。

SQL35/85...



旋转方向  
SQL36E...

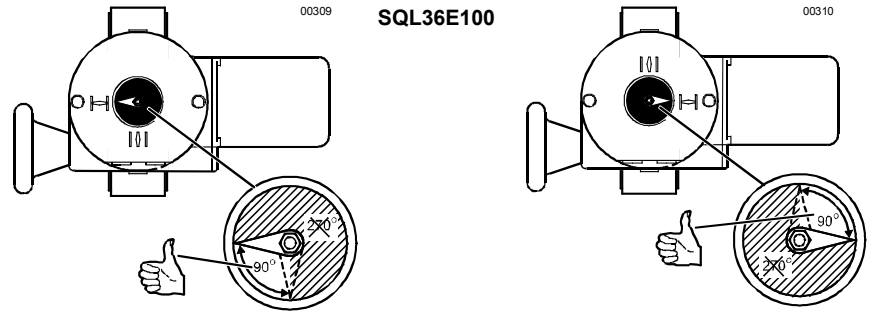
两种执行器都是反时针方向旋转。

SQL36E60

00309

SQL36E100

00310



反向旋转  
SQL36E...

如果需要反向旋转，只要改变 Y1/Y2 的连接即可。

设置旋转角

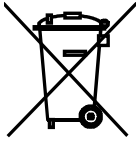
终端开关的旋转角是 0...90°，按标准内置在 SQL36E... 执行器里的辅助开关在工厂设定的旋转角度，不能改变。

SQL35/85... 执行器的无电压辅助开关(ASC9.../ASZ7.4)和 SQL36E... 执行器的内置辅助开关有可调的开关点。



- 维修阀门和/或执行器时：  
关掉泵和电源，关闭管路中的主截流阀，释放管子里的压力，并让其完全冷却。如果需要，就断开与端子的电气连接。
- 只有正确安装执行器后，才能对阀门重新调试。
- 执行器和蝶阀不需要维护。

处理



箱子包括电气和电子构件，不能像厂内垃圾那样处理。  
**必须遵守当地的现行法规。**

担保

这些应用给出的技术数据只有与“兼容性”所述的西门子蝶阀一起使用时才有效。如果用第三方的阀门，而不是西门子推荐的阀门，担保无效。

技术数据

		SQL35...	SQL85...	SQL36E60	SQL36E100
电源	工作电压	AC 230 V ±15 %	AC 24 V ±20 %	AC 230 V -5 / +10 %	AC 230 V -5 / +10 %
	频率	50 / 60 Hz			
	Power consumption *	6.5 VA		160 VA	235 VA
控制	控制型式	三位			
工作数据	90° 的定位时间，对 50 Hz	125 秒		6 秒	12 秒
	对 60 Hz	105 秒		5 秒	10 秒
	旋转角				
	工厂设置	90° ± 1°			
	扭矩 *	40 Nm		100 Nm	400 Nm
	终端开关				
	开关容量	AC 250 V, 6 A 电阻/2 A 电感			
	开关差	约 1°			
	安装阀中的容许介质温度	120 °C			
工业标准	满足 CE 认证要求				
	EMC 指令	89/336/EEC			
	低压保护指令	73/23/EEC			
	外壳保护标准	IP44 至 IEC529 / DIN40050		IP65 至 IEC529 / DIN40050	
尺寸 / 重量	尺寸	见“尺寸”			
	电缆塞栓	Pg11 (4 x)		Pg11 (2 x)	
	重量	1.4 公斤		5.0 公斤	11.5 公斤
材质	壳座和支架	压铸铝			
	盖子	塑料 / 压铸铝			

\* 这些阀门适用于额定电压、环境温度 20 °C 和指定的额定运行时间。

### 附件和功能增强, SQL35/85...

辅助开关对 ASC9.5 / ASC9.4	开关容量 开关差	AC 250 V, 6 A 电阻 / 3 A 电感 约 1°
带电位计 ASZ7.4 的辅助开关	开关容量 开关差 电阻的变化	AC 250 V, 6 A 电阻 / 3 A 电感 约 1° 0...1000 欧, 与 0 ... 90° 相对应

### 内置功能的增强, SQL36E...

辅助开关	开关容量 开关差	AC 250 V, 6 A 电阻 / 3 A 电感 约 1°
电位计	电阻的变化	0...1000 欧, 与 0 ... 90° 相对应

### SQL36E...的附件

SEZ31 变速控制器	50 Hz, 90° 的定位时间 重量	30 ~ 180 秒 0.1 公斤
-------------	------------------------	----------------------

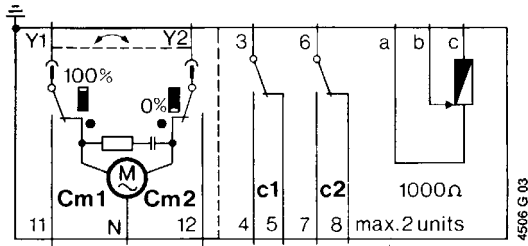
### 环境条件

	工作 IEC 721-3-3	运输 IEC 721-3-2	储存 IEC 721-3-1
环境条件	3K5 级	2K3 级	1K3 级
温度	-15 ... +55 °C	-30 ... +65 °C	-15 ... +55 °C
湿度	5 ... 95 % rh	< 95 % rh	0 ... 95 % rh



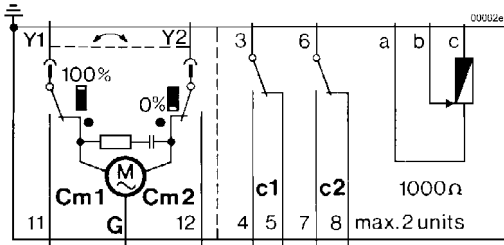
连接图

SQL35.00

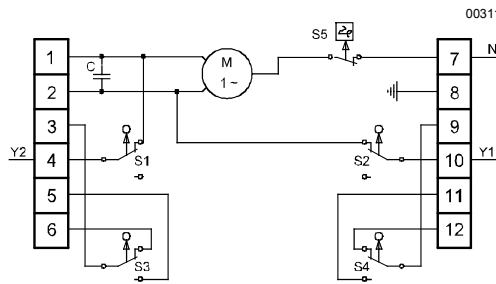


- Cm1 终端开关
- Cm2 终端开关
- c1 1 个辅助开关 **ASC9.5**
- 或
- c1, c2 1 对辅助开关 **ASC9.4**
- 或
- c1, 1000 Ω 1 个内置组件 **ASZ7.4**  
(1 个辅助开关和  
1 个电位计)
- N 地线
- G 系统电位
- Y1 控制相开
- Y2 控制相关
- 11 90° 时顺序 Y1
- 12 0° 时顺序 Y2

SQL85.00

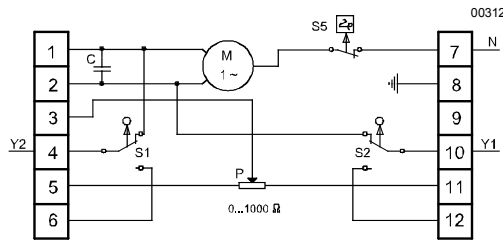


SQL36E60  
SQL36E100

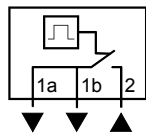


- S1 终端开关
- S2 终端开关
- S3 辅助开关
- S4 辅助开关
- S5 热开关 (整体)
- C 操作冷凝器
- P 电位计
- N 地线
- Y1 控制相开
- Y2 控制相关

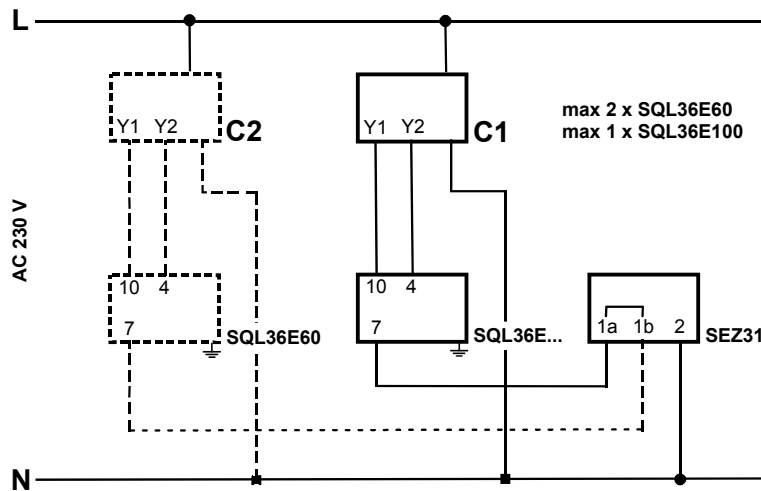
SQL36E60.1  
SQL36E100.1



SEZ31



1a, 1b 控制 SQL36E... 的中性脉冲  
2 输入 N

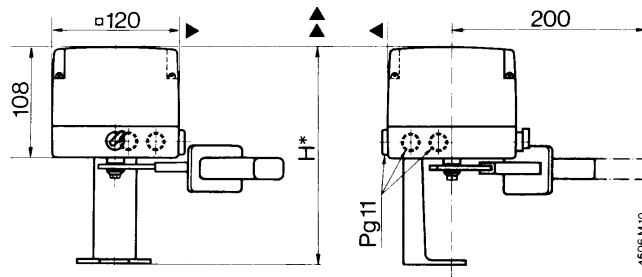


- L 火线
- N 地线
- C1, C2 控制器
- 三位 AC 230 V

# 尺寸

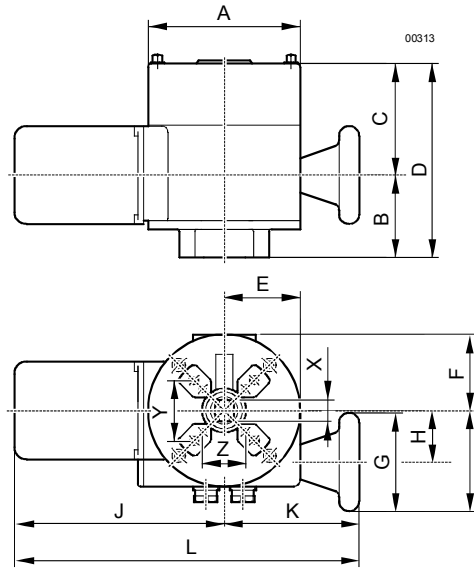
全部尺寸以毫米为单位

## SQL35/85...



- \* 执行器的安装高度，包括 ASK35... 安装工具包 = 168 毫米
- ◀ > 100 毫米: 从壁或顶算起的最小间隙
- ▲ > 200 毫米: 安装、连接、操作、维修等

## SQL36E...



	SQL36E60	SQL36E100
A $\varnothing$	124	148
B	67	78
C	91	150
D	158	228
E	62	62
F	62	62
G $\varnothing$	80	125
H	42	57,5
I	82	120
J	171	246
K	110	131
L	281	377
X $\square$	17	22
Y	70	102
Z	50	70

## 执行器的总高度

- = 从管子中部算起的阀的安装高度
- + 执行器的安装高度，包括安装工具包
- + 从顶或壁算起的最小间隙，用于安装、连接、操作、维修等

## SEZ31

